

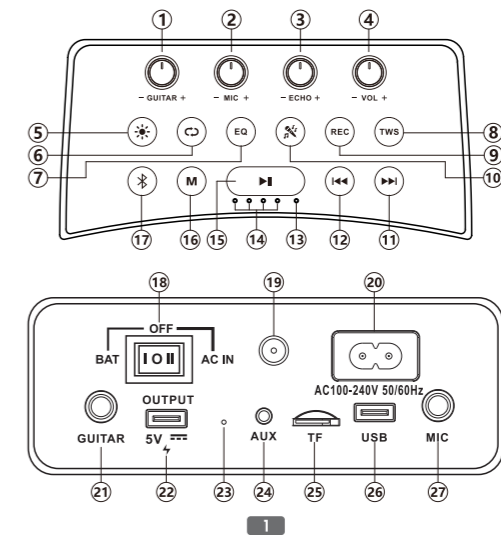
ضمن تشکر از خرید شما، لطفاً برای استفاده بهتر از این محصول، دفترچه راهنما را، با دقت مطالعه کنید.

www.tSCO.ir

محتویات بسته بندی

- اسپیکر
- میکروفون سیمی (اختیاری)
- کابل AUX
- دفترچه راهنما
- میکروفون بی سیم (اختیاری)
- کابل شارژ

ساختار محصول



- 1- [GUITAR+]: تنظیم میزان صدای ابزار موسیقی.
- 2- [MIC+]: تنظیم میزان صدای میکروفون.
- 3- [ECHO+]: تنظیم صدای اکو میکروفون.
- 4- [VOL +]: تنظیم میزان صدای اصلی اسپیکر.
- 5- کلید [TWS]: فشار کوتاه برای روشن کردن چراغ، فشار طولانی برای خاموش کردن چراغ می باشد.
- 6- کلید [TWS]: در حالت حافظه USB/TF، یکبار فشار کوتاه برای تکرار تک آهنگ و فشار مجدد برای تکرار تمام آهنگ ها.
- 7- کلید [EQ]: برای تغییر بین دو جلوه صوتی مختلف.
- 8- [TWS]: فشار کوتاه برای فعال کردن قابلیت TWS، و فشار دوباره برای خاموش کردن.
- 9- [REC]: لطفاً یک حافظه USB/TF را در هنگام ضبط و ضبط داخلی بلوتوث وارد کنید، سپس یک میکروفون سیمی وصل کنید یا میکروفون بی سیم را روشن نمایید، و سپس کلید ضبط را فشار دهید تا ضبط صدا شروع شود. هنگام پخش فایل ضبط، کلید ضبط را فشار داده و نگه دارید تا صدای ضبط شده، حذف شود. هنگام پخش موسیقی، کلید ضبط را فشار داده و نگه دارید تا به سرعت وارد فایل ضبط شده شوید.
- 10- کلید [M]: فشار کوتاه برای حذف صدای اصلی.

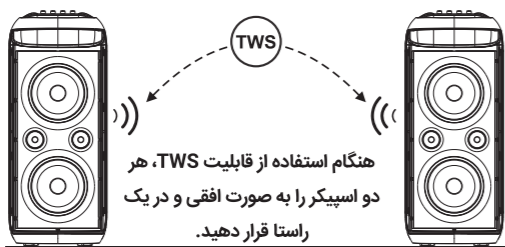
- 11- کلید [▶▶]: در حالت پخش موسیقی، فشار کوتاه برای رفتن به آهنگ بعدی و فشار طولانی برای جلو رفتن در آهنگ.
- 12- کلید [◀◀]: در حالت پخش موسیقی، فشار کوتاه برای رفتن به آهنگ قبلی و فشار طولانی برای عقب رفتن در آهنگ.
- 13- چراغ آبی نشان گر عملکرد.
- 14- چراغ سفید نشان گر باتری.
- 15- کلید [▶|]: پخش/توقف.
- 16- کلید [M]: فشار کوتاه برای تغییر حالت: بلوتوث، FM، AUX، USB، کارت TF.
- 17- کلید [M]: فشار کوتاه برای ورود سریع به حالت بلوتوث، فشار طولانی برای قطع مستقیم اتصال بلوتوث.
- 18- [منبع تغذیه]: حالت اول توسط باتری داخلی تغذیه می شود و حالت دوم توسط شارژ برق AC تغذیه می شود.
- 19- [جک آنتن FM]: یک آنتن خارجی را نصب کنید تا سیگنال FM تقویت شود.
- 20- [جک تامین برق AC]: کابل برق AC را برای شارژ وارد کنید.
- 21- [GUITAR]: یک ساز موسیقی را متصل کنید تا پخش شود.
- 22- [خروجی]: کابل USB را به عنوان پاور بانک تلفن همراه وصل کنید، خروجی ۵ ولت-حد اکثر ۱/۵ آمپر.

- 23- [نشان گر شارژ]: چراغ قرمز هنگام شارژ روشن است، چراغ قرمز هنگام تکمیل شارژ، خاموش شده و چراغ سبز روشن میشود.
- 24- [AUX]: ورودی صدای AUX.
- 25- [کارت TF]: حافظه TF را برای پخش موسیقی MP3 وارد کنید. (حد اکثر ظرفیت قابل کارایی برای کارت TF، ۶۴ گیگابایت است. اگر بیشتر از ۶۴ گیگابایت باشد، کار نمی کند.)
- 26- [USB]: حافظه USB را برای پخش موسیقی MP3 وارد کنید. (حد اکثر ظرفیت قابل کارایی برای USB، ۶۴ گیگابایت است، اگر بیشتر از ۶۴ گیگابایت باشد، کار نمی کند.)
- 27- [میکروفون]: میکروفون سیمی را برای خوانندگی متصل کنید.

روش اتصال بلوتوث

اسپیکر را روشن کنید تا وارد حالت بلوتوث شوید. سپس بلوتوث گوشی همراه را روشن کنید و نام اسپیکر (TSCO-TS 1923) را جستجو کنید. اگر درخواست برای ورود رمز عبور وجود داشت، "۰۰۰۰" را وارد کرده و تأیید کنید.

- عملکرد TWS
- 1- هر دو اسپیکر را همزمان در حالت بلوتوث روشن کنید. سپس کلید M روی یکی از اسپیکرها را فشرده و نگه دارید تا با اسپیکر دیگر همگام شود.
 - 2- فاصله ی بهینه بین دو اسپیکر در حدود ۵ متر است.



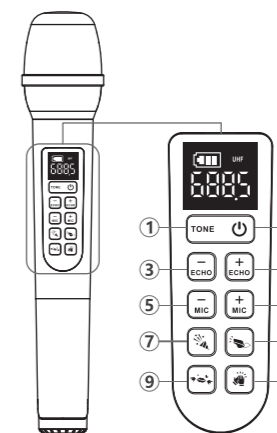
هنگام استفاده از قابلیت TWS، هر دو اسپیکر را به صورت افقی و در یک راستا قرار دهید.

عملکرد شارژ

لطفاً از کابل برق AC همراه با این اسپیکر برای شارژ استفاده کنید. چراغ قرمز هنگام شارژ روشن است و این چراغ هنگام شارژ کامل خاموش شده و چراغ سبز روشن می شود.

- عملکرد ریموت کنترل
- 1- ضبط صدا
 - 2- روشن/خاموش
 - 3- آهنگ قبلی
 - 4- افزایش صدا
 - 5- کاهش صدا
 - 6- آهنگ بعدی
 - 7- تغییر صدا برای محیط بسته/باز
 - 8- حالت
 - 9- صداهای اصلی
 - 10- اولویت میکروفن
 - 11- کاهش صدای میکروفن
 - 12- افزایش صدای میکروفن
 - 13- کاهش اکوی میکروفن
 - 14- افزایش اکوی میکروفن
 - 15- قابلیت تکرار

عملکرد میکروفون



- 1- تغییر نوع صدا
- 2- روشن/خاموش
- 3- کاهش اکوی میکروفن
- 4- افزایش اکوی میکروفون
- 5- کاهش صدای میکروفن
- 6- افزایش صدای میکروفون
- 7- جلوه صوتی شماره ۱
- 8- جلوه صوتی شماره ۲
- 9- جلوه صوتی شماره ۳
- 10- جلوه صوتی شماره ۴

- 1- در شرایط عادی، کنترل از راه دور باید در محدوده ۶ متری و ۳۰ درجه از پنجره دریافت اسپیکر استفاده شود.
- 2- هنگام عملکرد کنترل از راه دور، لطفاً آن را به سمت پنجره دریافت اسپیکر بگیرید. باید هیچ مانعی بین کنترل از راه دور و اسپیکر نباشد.
- 3- اگر پنجره دریافت اسپیکر زیر نور قوی قرار گرفته باشد، عملکرد کنترل از راه دور می تواند دچار مشکل شود. در این صورت، لطفاً دستگاه را از نور مستقیم دور کنید.
- 4- هنگامی که کنترل از راه دور باتری ندارد، می توانید باتری شماره ۷ را جایگزین کنید تا از مخلوط شدن باتری های قدیمی و جدید اجتناب کنید. لطفاً به طور منظم باتری های کنترل از راه دور را بررسی کرده و ببینید آیا نیاز به تعویض دارند.

عملیات ضبط داخلی بلوتوث

- 1- کلید را به مدت طولانی فشار دهید تا میکروفن روشن/خاموش شود.
- 2- هنگامی که میکروفون به دستگاه متصل نیست، نمایش گر به آرامی چشمک می زند. هنگامی که میکروفون با موفقیت به اسپیکر متصل شود، نمایش گر دیگر چشمک زدن را متوقف کرده و ثابت می شود. نمایش گر زمانی که باتری کم شود به سرعت چشمک می زند.
- 3- هنگامی که باتری میکروفون بی سیم تمام شود، می تواند میکروفون را به سمت چپ بچرخانید و باتری شماره ۵ نوع AA را تعویض کنید. لطفاً هنگام تعویض باتری به قطب مثبت و منفی توجه کنید.
- 4- لطفاً میکروفون را نزدیک به اسپیکر قرار دهید زیرا صدای گوش خراش ایجاد می کند. لطفاً سعی کنید میکروفون را کمی دورتر یا پشت اسپیکر قرار دهید یا سعی کنید صدای میکروفون را کم کنید.
- 5- مقدار کم صدا/عدم صدا در میکروفون: لطفاً مطمئن شوید که صدای میکروفون روی حد اکثر قرار دارد.

عیب یابی

- 1- خاموش شدن خودکار بعد از روشن شدن:
 - 1- حافظه TF/USB را وارد کنید، سپس وارد حالت بلوتوث شوید.
 - 2- تلفن همراه پس از اتصال به بلوتوث، موسیقی همراه را پخش می کند.
 - 3- میکروفون سیمی را وصل کنید یا میکروفون بی سیم را روشن کنید.
 - 4- کلید ضبط را کوتاه فشار دهید، ضبط داخلی بلوتوث شروع به کار می کند، سپس کلید ضبط را کوتاه فشار داده تا ضبط متوقف شود و فایل ضبط داخلی پخش شود.
- 2- چراغ نشان گر شارژ روشن و اسپیکر شارژ نمی شود:
 - 1- لطفاً مطمئن حاصل کنید که کابل های آداپتور به درستی وصل شده و آسیب ندیده اند؛ آیا آداپتور به درستی کار می کند؟ لطفاً از کابل برق AC100-240V 50/60Hz برای شارژ اسپیکر استفاده کنید.
- 3- وضعیت بلوتوث ساکت است:
 - 1- لطفاً مطمئن شوید که بلوتوث به طور صحیح همگام شده است و دستگاه بلوتوث در حال پخش است و صدا روی حداقل قرار ندارد.
- 4- پخش حافظه TF / USB ساکت است:
 - 1- بررسی کنید که حافظه TF / USB به درستی در جای خود گرفته است.
 - 2- آیا قالب موسیقی در حافظه TF یا USB صحیح است (توجه: اسپیکر در حالت حافظه TF / USB از فایل های صوتی MP3 و WMA پشتیبانی می کند)؛ آیا صدای اسپیکر روی حداقل قرار دارد.

ضبط صدا کار نمی کند:

- 1- آیا فضای کافی در حافظه TF / USB وجود دارد، برخی از فایل ها را حذف کنید تا فضای ذخیره سازی داشته باشید. ضبط باید در حالت حافظه TF / USB باشد، میکروفون سیمی را وصل کنید یا میکروفون بی سیم را روشن کنید.
- 2- فایل ضبط شده قابل حذف نمی باشد:
 - 1- لطفاً کلید ضبط را فشار داده و نگه دارید یا هنگام پخش فایل ضبط شده، اسپیکر را به کامپیوتر متصل کنید تا آن را حذف نمایید.
- 3- صدای ضبط شده کم است یا نویز وجود دارد:
 - 1- هنگام ضبط کردن، میکروفون سیمی را وصل کنید یا میکروفون بی سیم را روشن نمایید.

مشخصات فنی

- Support: USB, TF Card, BT, TWS Function, AUX, FM Radio
- P.M.P.O: 10000W
- RMS: 120W (2*60W)
- Type of Battery: Built-in Lead-Acid Battery
- Battery Capacity: 12V/9000mAh
- Applicable Distance: 10m
- S/N Ratio: ≥80dB
- Frequency: 80Hz - 12KHz
- Power Supply: 110-220V 50-60Hz 2A
- Charging Time: 4h
- Playing Time:
 - AC Mode: 24h (Max Volume)
 - DC Mode: 2h (Max Volume with Light)
- Standby Time: More than 3 Months
- Size: 348*403*839mm
- Weight: 14.2kg
- 2*8" Subwoofers and 2*2" Tweeter
- Colorful Lighting
- With MIC Input
- With Guitar Input
- With Remote Control
- With Power Bank
- IPX4 Waterproof